

comaro

compressors



Руководство по эксплуатации для оператора

Винтовой компрессор

серия

SB



Перед запуском компрессора следует внимательно ознакомиться с данной инструкцией.
Сохранить для дальнейшего использования.

1

Безопасность

1.1

Общая информация

Данное оборудование разработано в соответствии с нормами безопасности. Однако, ответственность за безопасную эксплуатацию ложится на тех, кто использует и проводит техобслуживание этой продукции. Следующие меры предосторожности, если им добросовестно следовать, предлагаются в качестве руководства, которое минимизирует возможность возникновения аварийных ситуаций, в течение всего срока эксплуатации данного оборудования. Компрессор должен эксплуатироваться только обученным персоналом, наделенным соответствующими полномочиями и ознакомленным с данной инструкцией по эксплуатации. Несоблюдение инструкций, последовательности действий и мер безопасности, изложенных в данной инструкции, может стать причиной аварийных ситуаций и травм персонала. Перед монтажом, запуском и техобслуживанием оборудования следует внимательно прочитать эту инструкцию.

Никогда не запускайте компрессор, если это небезопасно. Не пытайтесь эксплуатировать компрессор, если вам известно, что это небезопасно. Промаркируйте компрессор и отключите его заблокировав источник энергии или отключив пусковой двигатель таким образом, чтобы те, кому не известно о том, что эксплуатация компрессора небезопасна, не смогли его включить до тех пор, пока ситуация не будет исправлена. Монтаж и эксплуатация компрессора возможна только при полном соответствии со всеми применимыми федеральными, государственными и местными нормами, стандартами и правилами. Не разрешается модифицировать компрессор и/или элементы управления любым способом, только если это не происходит с письменного согласия производителя.

1.2

Средства индивидуальной защиты

Перед монтажом и эксплуатацией компрессора, владельцы, сотрудники и пользователи должны ознакомиться и следовать применимым федеральным, государственным и местным нормам, стандартам и правилам, относящимся к средствам индивидуальной защиты. Таким как средства защиты глаз и лица, органов дыхания, оборудованию для защиты при чрезвычайных обстоятельствах, спецодежде, защитному экрану и электрическому защитному оборудованию, а также контролю шумового воздействия и средствам защиты слуха.

1.3

Сброс давления

1. Не используйте пневмоинструмент рассчитанный меньше чем на максимальную мощность компрессора. Подбирайте соответствующий пневмоинструмент, шланги для воздуха, воздухопроводы, воздушные клапаны, фильтры и другие фитинги. Не превышайте расчетное безопасное рабочее давление производителя для этих позиций.
2. Открывайте крышку масляного фильтра, только когда компрессор находится в нерабочем состоянии и не под давлением. Перед тем как снять крышку выключите компрессор и сбросьте давление в ресивере (P1) до нулевого значения внутреннего давления (убедитесь, что давление в маслоотстойнике равно 0 с помощью манометра, переключив кнопку управления Dr). Для того чтобы не допустить получения ожогов или травм, подождите пока после выключения компрессора в отстойнике не уменьшится уровень пены.
3. Сбросьте все внутреннее давление, перед тем как открыть (отсоединить) любой клапан, фитинг, сливную пробку, трубопровод, шланг, соединение или другие компоненты, такие как фильтры и масляные инжекторы.
4. Следите за тем, чтобы персонал не находился рядом с выходными отверстиями шлангов или инструментов или любым другим местом, где происходит выброс сжатого воздуха.
5. С целью очистки следует использовать воздух с давлением менее 2,1 бар, устройство для защиты от стружки, а персонал обязательно должен иметь средства индивидуальной защиты.
6. Не регулируйте предохранительный клапан (при его наличии) установки или отстойника. Проводите проверку предохранительного клапана согласно рекомендациям раздела по техобслуживанию данной инструкции или, как минимум, еженедельно, чтобы убедиться, что клапан не заблокирован, не забит, не засорен. Не меняйте заводские настройки на предохранительном клапане.

1.4

Пожары и взрывы

1. Незамедлительно убирайте все подтеки смазки или других горючих веществ, при их наличии.
2. Выключите компрессор и дайте ему охладиться. Не допускайте попадания на него каких-либо искр, пламени или других источников возгорания. Курение вблизи компрессора, при проверке или доливке смазки, запрещено.
3. Не позволяйте маслу или масляной пленке скапливаться на, под или вокруг звукоизолирующего материала, или на любых внешних поверхностях компрессора или внутренних поверхностях кожуха. Вытирайте их с использованием промышленных очистителей на водной основе или убирайте их с помощью продувки паром. При необходимости снимите звукоизолирующий материал и замените его, очистите все поверхности. Любой звукоизолирующий материал, чье защитное покрытие было повреждено, должен быть незамедлительно заменен, чтобы предотвратить накопление масла или масляной пленки внутри материала. Не используйте воспламеняющиеся растворители с целью очистки.
4. Отсоедините все источники питания, перед тем как проводить какой-либо ремонт или очистку компрессора или кожуха.
5. Поддерживайте всю электропроводку, включая все клеммы и прижимные соединители, в надлежащем состоянии. Заменяйте любые поврежденные, изношенные провода или клеммы, которые подверглись износу, коррозии или обесцвечиванию. Поддерживайте все клеммы и прижимные соединители в чистоте и порядке.
6. Во избежание искрения, которое может стать источником возгорания, следует хранить заземленные и/или токопроводящие объекты, такие как инструменты, подальше от незащищенных электрических частей под напряжением, таких как клеммы.
7. Удалите любой звукоизолирующий или другой материал, который мог быть поврежден из-за нагрева, или если он может вызвать возгорание, и находится в непосредственной близости от места сварки.
8. Полностью заправленные огнетушители должны всегда находиться в непосредственной близости от компрессора, при проведении его сервисного обслуживания и эксплуатации.
9. В непосредственной близости от компрессора не должен находиться мусор, листья, сор, промасленные лоскутки или другие горючие вещества.
10. Не эксплуатируйте компрессор, не имеющий соответствующей подачи охлаждающего воздуха или при недостаточном количестве смазки.
11. Не пытайтесь эксплуатировать компрессор в любой опасной среде, только если компрессор не был специально сконструирован и произведен для работы в таких условиях.

1.5

Подвижные части

1. Следите за тем, чтобы руки и другие части тела, а также одежда, не находились в непосредственной близости от ремней, шкива, вентиляторов и других подвижных частей компрессора.
2. Не пытайтесь эксплуатировать компрессор с демонтированными защитными кожухами ремней, вентиляторов и т.д.
3. При работе в непосредственной близости от компрессора, в особенности рядом с движущимися и горячими деталями, следует одевать облегающую одежду и прятать длинные волосы.
4. Смотровые дверцы, при их наличии, должны быть закрыты во всех случаях, за исключением ремонта и настройки.
5. Перед запуском или эксплуатацией компрессора убедитесь, что в непосредственной близости от него никого нет.
5. Чтобы минимизировать возможность случайного запуска или работы компрессора при проведении ремонтных работ или настройки, отсоедините все источники питания и убедитесь, что все контуры компрессора обесточены. Это особенно важно в том случае, если компрессор имеет дистанционное управление, на которое должны указывать сигналы и надписи видные с любой точки компрессора.
6. Следите за чистотой рук, ног, пола, контрольных приборов, пешеходных зон. Во избежание падений следите за тем, чтобы на полу не было следов воды или других жидкостей.
7. В месте установки компрессора должно присутствовать адекватное освещение.

1.6**Горячая поверхность,
острые края и углы**

- 1. Избегайте контакта кожи с горячими жидкостями, охлаждающими жидкостями, поверхностями и острыми краями и углами.
- 2. Не находитесь вблизи от мест выброса воздуха.
- 3. При работе с, рядом и на компрессоре следует носить средства индивидуальной защиты, включая перчатки и каску.
- 4. Аптечка первой помощи всегда должна находиться под рукой. В случае получения травм следует незамедлительно обратиться за медицинской помощью. Не следует игнорировать небольшие порезы и ожоги, так как они могут быть инфицированы.

1.7**Токсичные
и раздражающие
вещества**

- 1. Не используйте воздух из компрессора для дыхания, за исключением случаев, когда он полностью соответствует всем федеральным, государственным или местным нормам и правилам.
Вдыхание сжатого воздуха без использования соответствующих защитных устройств может привести к смерти и серьезным повреждениям.
- 2. Не используйте сжатый воздух в воздухопроводах для респираторов или другого воздушно-дыхательного оборудования и не сбрасывайте воздух из этих систем в не-вентилируемые или другие закрытые помещения.
- 3. Эксплуатация компрессора разрешена только в помещениях с необходимой вентиляцией.
- 4. Компрессор должен располагаться так, чтобы он не смог засасывать выхлопные газы или другие токсичные, ядовитые или коррозионные испарения и субстанции.
- 5. Охлаждающая жидкость и смазка, используемые в данном компрессоре – общепринятые. Следует избегать их контакта с кожей и случайного попадания внутрь организма. В случае попадания этих веществ внутрь организма, следует незамедлительно обратиться за медицинской помощью. В случае контакт с кожными покровами, их следует промыть с мылом под струей воды. Если вам нужна информация, касающаяся доливки жидкости в компрессор, вам следует обратиться к разделу по смазке данной инструкции по эксплуатации.

1.8**Удар током**

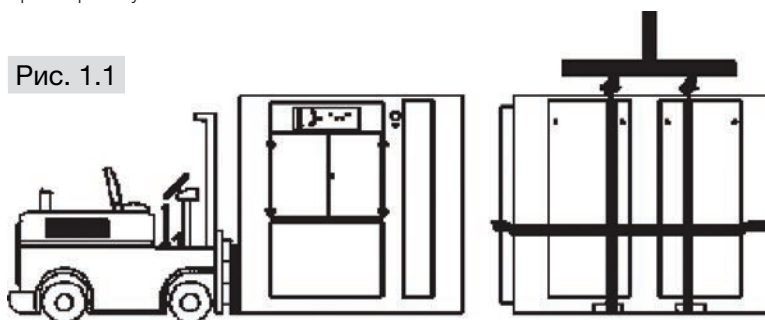
- 1. Данный компрессор должен быть смонтирован и эксплуатироваться в полном соответствии с применимыми федеральными, государственными и местными нормами, стандартами и правилами, включая те, что касаются государственного электрического стандарта, а также те, что относятся к проводникам зануляющим оборудование, и только с помощью квалифицированного, обученного и уполномоченного персонала.
- 2. Не допускайте нахождения вблизи от незащищенных частей под током, частей тела и ручного инструмента, а также других токопроводящих объектов. Следите, чтобы подошвы были сухими, становитесь на изолируемые поверхности и не прикасайтесь к другим частям компрессора при проведении настройки или ремонтных работ незащищенных частей под током. Проводите настройку и ремонт одной рукой, желательно правой, чтобы минимизировать возможность возникновения токовой цепи через сердце.
- 3. Проводите ремонтные работы только в хорошо вентилируемых, освещенных, сухих и чистых помещениях.
- 4. Не оставляйте компрессор без присмотра при открытом электрическом кожухе. Если это необходимо, то вам нужно отсоединить, заблокировать и пометить все источники питания, чтобы никто неумышленно не смог восстановить подачу энерго-снабжения.
- 5. Отсоедините, заблокируйте и пометьте все источники питания перед проведением ремонтных работ и регулировки вращающихся механизмов и перед работой с незаземленными проводниками.
- 6. Перед запуском компрессора после монтажа следует провести испытания в сухом состоянии всех отключенных контуров.

1.9

Погрузочно-разгрузочные работы

- 1. Если компрессор имеет подъемные скобы, то его погрузка происходит с их использованием. При их отсутствии, погрузка происходит с помощью подъемного троса, как показано на рис. 1.1. Компрессоры, которые должны подниматься вертолетом, не должны цепляться за подъемные скобы, вместо них должен использоваться подъемный трос. В любом случае, погрузочно-разгрузочные работы должны соответствовать всем федеральным, государственным и местным нормам.
- 2. Перед погрузкой следует проверить все места, где могут находиться треснувшие сварные швы, а также треснувшие, согнувшиеся, корродированные или разъеденные части, незатянутые болты и гайки.
- 3. Убедитесь, что вся подъемная, поддерживающая и подвесная конструкция была проверена и находится в хорошем состоянии, а ее грузоподъемность рассчитана на вес компрессора. Если вы не уверены в весовых характеристиках, то перед проведением погрузочно-разгрузочных работ компрессор необходимо взвесить.
- 4. Убедитесь, что подъемный крюк имеет предохранительную защелку или ее эквивалент, и он полностью зафиксирован на подъемных тросах или скобах.
- 5. Чтобы предотвратить перекося или раскачивание компрессора, после того, как он был поднят над землей, следует использовать направляющие тросы или их эквивалент.
- 6. Не пытайтесь проводить погрузочно-разгрузочные работы при сильном ветре.
- 7. Как только компрессор будет подвешен, следите за тем, чтобы рядом с ним и под ним не было никого из рабочих.
- 8. Не поднимайте компрессор выше, чем это необходимо.
- 9. Если компрессор находится в подвешенном состоянии, то водитель погрузчика всегда должен находиться на своем рабочем месте.
- 10. Компрессор следует опускать только на ровную поверхность, которая может выдержать его вес и вес погрузчика.
- 11. При перемещении компрессора с помощью вилочного погрузчика следует использовать углубления под вилку, при их наличии. При их отсутствии следует использовать паллеты. Если в наличии нет ни паллет, ни углубления под вилку, то перед тем как пытаться его поднять и транспортировать на значительное расстояние, следует убедиться, что компрессор надежно закреплен и сбалансирован на вилке.
- 12. Перед поднятием и транспортировкой компрессора убедитесь, что вилка погрузчика находится в рабочем состоянии и наклонена назад.
- 13. Поднимите компрессор на достаточную высоту, чтобы убрать препятствия на полу и транспортировать его на минимально возможной скорости.
- 14. Перед тем как поднимать и транспортировать компрессор убедитесь, что он надежно закреплен на паллете болтами или каким-либо иным способом. Никогда не пытайтесь поднять компрессор, не закрепленный на паллете, так как неровная поверхность или внезапная остановка погрузчика могут привести к падению компрессора, в результате чего будет повреждено имущество или нанесены серьезные травмы персоналу.
- 15. Не используйте рым-болты на двигателе компрессора для поднятия всей компрессорной установки.

Рис. 1.1



1.10

«Ловушка»

- Если кожух компрессора достаточно большой для того, чтобы вместить человека, и если необходимо попасть внутрь него для регулировки в процессе обслуживания, то перед этим нужно уведомить об этом других сотрудников, или как-то промаркировать или зафиксировать смотровую дверцу в открытом положении, чтобы избежать возможности того, что кто-то закроет дверцу и вы окажетесь в ловушке за закрытой дверью.

2

Монтаж

2.1

Выбор местоположения компрессора

Компрессорная установка серии SB может быть установлена на любой ровной поверхности способной выдерживать ее вес и достаточно жесткой для рамы компрессора. Также требуется выравнивание и центровка компрессора. Поверхность пола должна быть влагостойкой, чтобы выдерживать протечки жидкости, которые могут привести к коррозии и ожогам. Никакой нагрузки на трубопровод не должно передаваться компрессору с помощью внешних соединений. Подходящее помещение и расположение показаны на рис. 2.1. При монтаже компрессора на открытом воздухе следует проконсультироваться с заводом производителем.

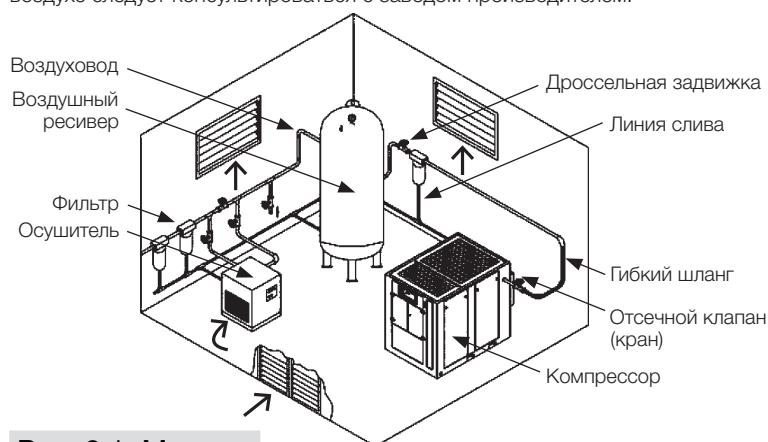


Рис. 2.1: Монтаж

2.2

Вентиляция и охлаждение

Выбирайте местоположение компрессора так, чтобы обеспечить беспрепятственный доступ воздуха для поддержания стабильной рабочей температуры. Минимальное расстояние между компрессором, стенами и потолком – 1 м и больше. Для предотвращения сильного повышения температуры окружающего воздуха следует обеспечить необходимую вентиляцию. Не устанавливайте вторичный охладитель с воздушным охлаждением в месте, где температура будет опускаться ниже 0 °С.

2.3

Трубопровод технологического воздуха

Трубопровод технологического воздуха должен быть смонтирован как показано на рис. 2.1. Отсечной клапан (кран) должен быть установлен для того, чтобы изолировать компрессор от подводящего трубопровода. Следите за тем, чтобы подводящий трубопровод имел конденсатоотводчики.

2.4

Проверка уровня жидкости

Смотровое стекло уровня жидкости служит указателем уровня. Следите за уровнем жидкости через смотровое стекло. Когда компрессор не эксплуатируется, уровень жидкости не должен падать ниже уровня стекла.

Монтаж

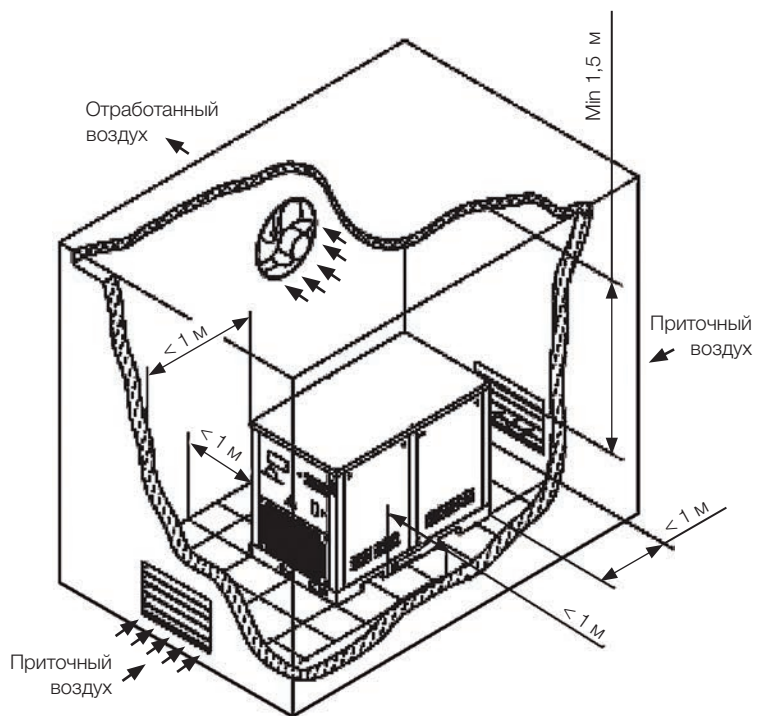


Рис. 2.2

Выход горячего воздуха сверху (охладитель сверху)

Выход горячего воздуха сбоку (охладитель сбоку)

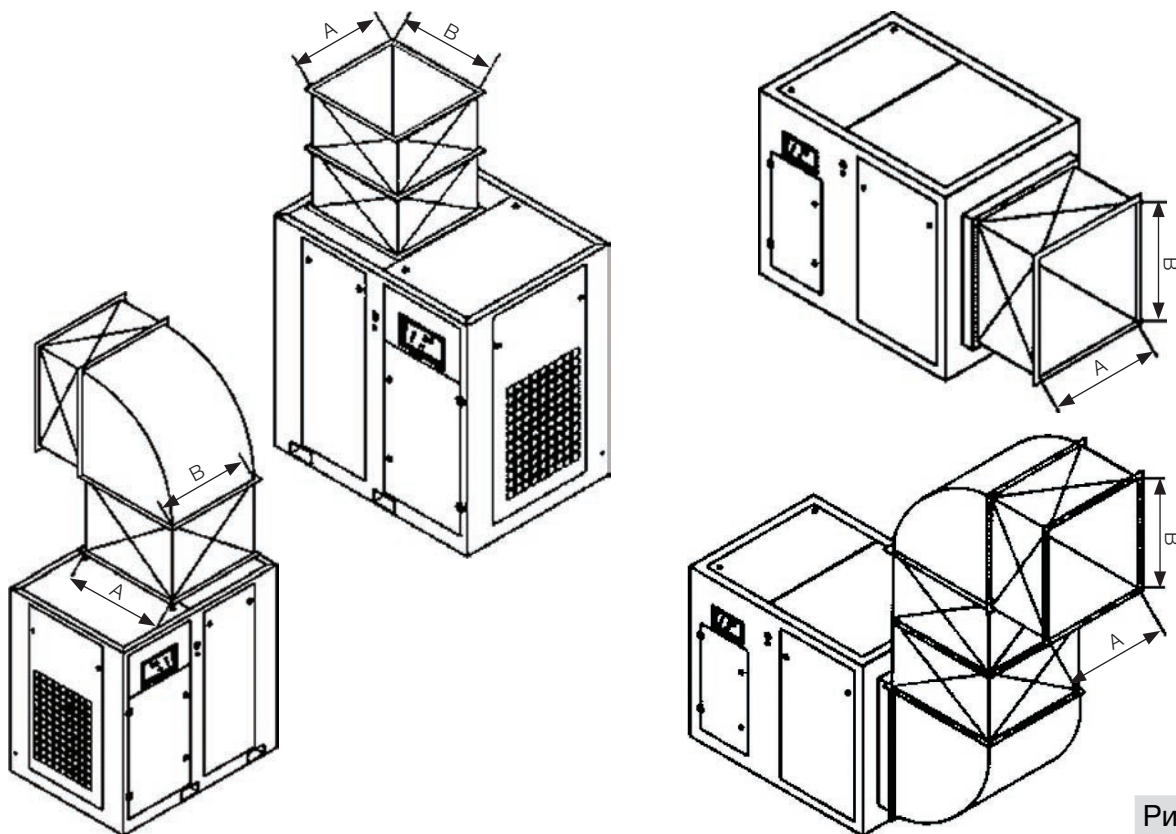


Рис. 2.3

2.5

Подготовка
электрической части

Электрическая проводка должна быть выбрана и подсоединена в соответствии с номинальными значениями тока компрессора и стандартами. Подключением должен заниматься квалифицированный электрик. Производитель предоставит пользователю все технические данные и диаграммы.

Примечание!

На рабочем месте установки заказчик должен обеспечить наличие выключателя источника питания.

Для того чтобы убедиться, что первый пуск пройдет без проблем, следует несколько раз проверить электрические схемы.

Внимание!

Опасность смертельного поражения током. Отсоедините все источники питания перед проведением сервисного обслуживания.

1. Проверьте напряжение на входе. Убедитесь, что компрессор соответствует этому напряжению.

2. Проверьте все электрические соединения на степень натяжения.

3. Запустите компрессор на 1-2 сек., чтобы проверить контроль направления вращения двигателя, как описано в пункте 2.6.

Примечание!

Принципиальная электрическая схема для стандартного компрессора прикреплена с внутренней стороны панели управления. Электрические схемы нестандартных компрессоров будут от нее отличаться.

2.6

Проверка направления
вращения двигателя**Примечание!**

Направление вращения двигателя должно проверяться при запуске компрессора. При необходимости следует демонтировать панель компрессора, чтобы увидеть направление вращения двигателя.

Компрессоры, оборудованные электромеханическим управлением

Нажмите кнопку «Готов», чтобы загорелась подсветка индикатора. После того как вы отпустите кнопку, и если индикатор не погаснет, то компрессор готов к работе. Если индикатор погас, значит, фазы (R, S, T) подсоединены неправильно. Отключите питание и поменяйте две фазы местами. Чтобы провести повторную проверку, проверьте защитное реле двигателя в электрическом шкафу. Если на реле светится индикатор, то компрессор готов к запуску. Бирка указывающая «Направление вращения» расположена на двигателе и показывает правильное направление вращения двигателя/компрессора (см. рис. 2.4).

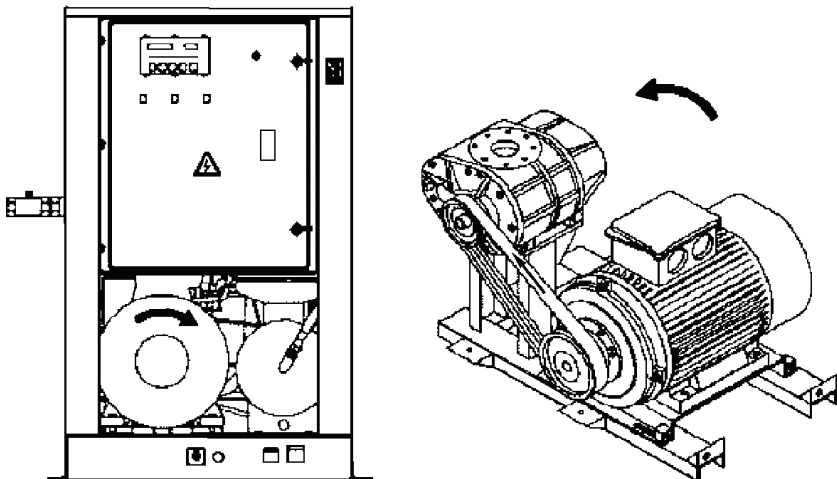


Рис. 2.4 Направление вращения двигателя

Компрессоры, оборудованные электронным управлением

Включите компрессор. Если панель управления включена, а на экране не мигает сигнал тревоги, то компрессор может работать. Но если панель не активирована, или если высветилась надпись «Фаза отсутствует», то это значит, что фазы (R, S, T) подсоединены неправильно.

Отключите питание и поменяйте две фазы местами. Чтобы провести повторную проверку, проверьте защитное реле двигателя в электрическом шкафу. Если это реле светится, то компрессор готов к запуску. Бирка указывающая «Направление вращения» расположена на двигателе и показывает правильное направление вращения двигателя/компрессора (см. рис. 2.4).

3

Спецификации

3.1

Руководство по смазке

- Для того чтобы достичь длительной бесперебойной эксплуатации, компрессоры заправляются и тестируются на заводе с помощью долговечной смазки. Смешение других жидкостей в компрессоре повлечет за собой снятие его с гарантии.
- Техническое обслуживание всех других компонентов рекомендуется проводить согласно данной инструкции по применению (см. П. 6.2).

4

Системы компрессора

4.1

Введение

- Ваш новый центробежный винтовой воздушный компрессор с впрыском масла гарантирует вам улучшенную надежность и снижение затрат на техобслуживание.

4.2

Описание комплектующих

- Детали и сборные механизмы компрессора SB четко обозначены на рис. 4.1. Компрессорная установка состоит из компрессора, электродвигателя, стартера, системы воздухозабора, системы сброса сжатого воздуха, масло/воздушной разделительной системы, систем смазки и охлаждения компрессора, панели управления, которые все вместе смонтированы в прочном шкафу.
- Компрессорная установка приводится в действие двигателем, производится забор воздуха, который сдавливается за счет масляной пленки и попадает в маслоотстойник. Сепаратор отделяет воздух от жидкости. Жидкость, которая охлаждается в масло/воздушном охладителе, перетекает обратно, а сжатый воздух поступает в пользование. Вентилятор производит забор воздуха вокруг двигателя и выбрасывает его наружу через объединенный вторичный охладитель и охладитель жидкости, тем самым удаляется теплота сжатия из сжатого воздуха и охлаждающей жидкости. Компактный дизайн воздушных компрессоров серии обеспечивает легкий доступ ко всем обслуживаемым деталям, таким как фильтры жидкости и регулирующие клапаны, воздушный фильтр.

4.3

Компрессорная установка, функциональное описание

- Воздушный компрессор серии SB – это компрессорная установка, одноступенчатая, объемного типа, с впрыском масла. Установка обеспечивает требуемое постоянное безимпульсное сжатие.
- Если необходима замена масла, то вам следует использовать только смазочные материалы рекомендуемые изготовителем.
- **Внимание!** Смешение других смазочных материалов внутри компрессорной установки приведет к аннуляции гарантии.

4.4

Системы охлаждения и смазки компрессора, функциональное описание

- Система охлаждения состоит из вентилятора, его двигателя, масло/воздушного радиатора, фильтра жидкости, термореле, соединительного трубопровода и отстойника как показано на рис. 4.2.
- Давление в воздушном ресивере/отстойнике создает поток жидкости за счет выдавливания жидкости из зоны высокого давления в отстойнике в зону пониженного давления компрессорной установки. Жидкость поднимается из нижней части ресивера/отстойника к термореле. Термореле полностью открыто при температуре ниже 72°C. Затем жидкость проходит через термореле, главный фильтр и попадает в компрессорную установку, где она смазывает, охлаждает и герметизирует роторы и камеру компрессора.

Системы компрессора

4.5

Система разгрузки компрессора, функциональное описание

- Как только температура на выходе становится выше 72 °С, из-за теплоты сжатия, термореле начинает закрываться и часть жидкости проходит через охладитель. Из охладителя жидкость попадает в главный фильтр, а затем в компрессорную установку. Часть жидкости попадающей в компрессор направляется к антифрикционным подшипникам, которые поддерживают роторы компрессорной установки. Перед тем как попасть в компрессорную установку эта жидкость проходит фильтрацию, чтобы гарантировать необходимую смазку подшипников.
- Жидкость попадает в компрессорную установку в больших количествах и смешивается с воздухом, который разгоняют роторы. Поток жидкости выполняет три основные функции:
 1. Являясь охлаждающей жидкостью, контролирует повышение температуры воздуха, которая обычно соотносится с теплотой сжатия.
 2. Герметизирует каналы протечки между самими роторами, и роторами и статором.
 3. Служит смазывающим слоем между роторами, что позволяет одному ротору приводить в действие другой ротор, являющийся свободновращающимся.
- После того как смесь воздуха и жидкости сбрасывается из компрессорной установки, жидкость отделяется от воздуха. В этот момент воздух проходит через вторичный охладитель и попадает в вашу служебную линию, в то время как жидкость охлаждается с целью повторной закачки.

- Компрессорная установки сбрасывает смесь сжатого воздуха / жидкости в ресивер / отстойник (рис. 4.2). Ресивер выполняет три основные функции:
 1. Служит в качестве первичного сепаратора жидкости
 2. Служит в качестве отстойника жидкости
 3. Защищает конечный сепаратор жидкости
- Смесь сжатого воздуха/жидкости попадает в ресивер и направляется в нижнюю часть разделителя, в то время как сжатый воздух проходит через сепаратор. Вязкость смеси снижается и она меняет свое направление. Это позволяет жидкости соединяться и проходить через нижнюю часть компрессора. Во время этой фазы, расход жидкости в смеси жидкости и воздуха снижается.
- Смесь направляется в фильтр-сепаратор. Специальный сепаратор удерживает элементы жидкости, движущиеся за счет вязкости воздуха, и отделяет воздух от жидкости. В это время некоторое количество жидкости попадает в сепаратор. Эта жидкость возвращается назад через компрессорную установку с помощью трубопровода возврата жидкости. Трубопровод возврата (или откачивающая труба) идет через нижнюю часть разделителя к входу в компрессорную установку. Жидкость, скапливающаяся в нижней части сепаратора, возвращается в компрессор из-за разницы давления между ресивером и всасывающим патрубком компрессора. Для отслеживания этого потока жидкости на трубопроводе возврата находится смотровое окошко. Этот поток следует периодически проверять. Для обеспечения необходимого потока здесь также есть диафрагма (с фильтром), обратный клапан запирающий встречный поток и соединительный трубопровод. Эксплуатационную пригодность сепаратора можно проверять во время периодических инспекций во время проверки разницы давления между давлением в трубопроводе и внутренним давлением (P2 и P1). Когда компрессор находится под нагрузкой свыше 5 бар, дифференциальное давление должно быть меньше 1.2 бар. Если дифференциальное давление выше 1.2 бар, то сепарационный элемент следует заменить. При частой остановке компрессора из-за предохранительного реле давления следует проверить сепаратор. Обратный клапан минимального давления, расположенный ниже сепаратора, обеспечивает минимальное давление в ресивере в 3.8 бар при всех условиях. Это давление необходимо для нормальной сепарации воздуха и жидкости и нормальной циркуляции жидкости. Концевой запорный клапан встроен в обратный клапан минимального давления для предотвращения попадания сжатого воздуха в служебной линии назад в ресивер, при закрытии и во время работы компрессора на холостом ходу. Если, при первом запуске, давление в служебной линии ниже 3.8 бар, обратный клапан минимального давления сможет удержать давление в отстойнике на уровне 3.8 бар до тех пор, пока давление в сервисной линии не сравняется с давлением в отстойнике. Клапан сброса давления открыт, если давление в отстойнике превышает допустимую для него нагрузку. Термореле отключит компрессор, если температура на выходе достигнет 115 °С.
- **Внимание!**
Не вынимайте (снимайте) крышки, пробки или другие детали во время эксплуатации компрессора или когда он находится под давлением.
Перед этим следует остановить компрессор и сбросить внутреннее давление.
- Жидкость доливаеся в отстойник через отверстие в крышке фильтра жидкости, находящееся ниже уровня отстойника во избежание перелива.

Системы компрессора

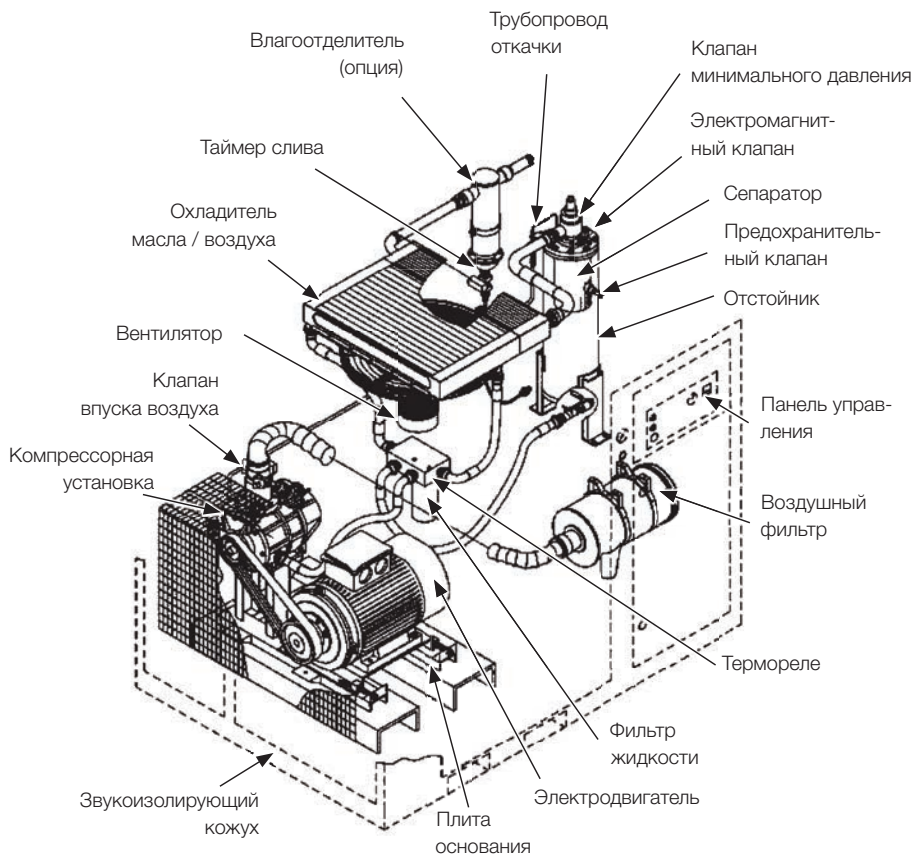


Рис. 4.1 Системы компрессора

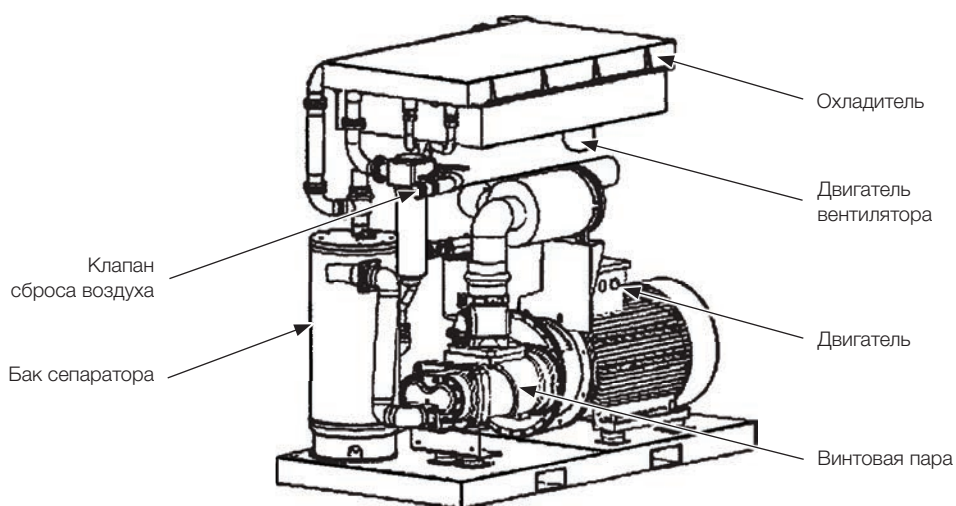


Рис. 4.2 Внутренние детали компрессора

4.6

Система контроля,
функциональное описание

Целью системы контроля компрессора является регулировка забора воздуха компрессора, количество которого должно совпадать с количеством используемого сжатого воздуха. Когда давление достигает заданного максимального значения, система контроля автоматически продувает компрессор и значительно снижает расход энергии при разгрузке. Система контроля состоит из входного клапана, электромагнитных клапанов и реле давления. Функциональное описание системы контроля дано ниже в виде четырех особых фаз при работе компрессора.

Пуск – 0-3.8 бар

При нажатии кнопки запуска компрессора, давление в отстойнике быстро поднимается с нулевого значения до 3.8 бар. В это же время открывается входной клапан. Регулирующий и байпасный электромагнитный клапаны полностью открыты из-за течения в воздухозаборнике, а насосы компрессора работают на полную мощность. Во время этой фазы увеличивающееся давление воздуха в компрессоре изолировано от сервисной линии за счет клапана минимального давления, установленного на значение 3.8 бар.

Нормальный режим работы – 3.8-7/8/10/13 бар

Когда давление воздуха становится выше 3.8 бар, открывается обратный клапан минимального давления и сжатый воздух попадает в сервисную линию. С этого момента давление воздуха в линии постоянно отслеживается с помощью манометра. Во время этой фазы реле давления и клапан продувки находятся в закрытом положении. Для достижения максимальной мощности входной клапан остается полностью открытым.

Разгрузка при превышении давления в трубопроводе в 7/8/10/13 бар

При отсутствии необходимости использовать воздух, давление в сервисной линии повышается до установленного (давление отключения) значения реле давления (датчика давления), реле давления открывается, тем самым прерывается снабжение электроэнергией электромагнитного клапана. По этой причине электромагнитный клапан позволяет давлению воздуха в сухом отстойнике влиять непосредственно на поршень входного клапана и поддерживать его в закрытом состоянии. Электромагнитный клапан начинает внутреннюю циркуляцию, направляя воздух из бака отстойника во входной патрубок компрессора, чтобы продолжить циркуляцию жидкости в компрессоре. Благодаря циркуляции воздуха внутри компрессора в разгруженном состоянии, процессы смазки и охлаждения будут продолжаться. Байпасный электромагнитный клапан будет сбрасывать больше воздуха, чтобы давление в отстойнике достигло нужного рабочего давления разгрузки, открываясь в те моменты, когда компрессор находится в разгруженном положении. После закрытия входного клапана в положении разгрузки компрессора, обратный клапан в служебном воздухопроводе предотвращает попадание линейного давления обратно в отстойник. Когда давление в линии падает до низких значений (давление включения) реле давления, оно закрывается за счет возобновления подачи энергии в электромагнитный клапан. Электромагнитный клапан с возобновленной подачей электроэнергии снова не дает давлению попадать во входной клапан. Входной клапан полностью открыт, и компрессор работает на полную мощность.

Режим автоматической работы (контроль автоматического запуска/остановки)

Если требования по воздуху во время работы по разгрузке отличаются, то можно использовать режим автоматической работы. Если в режиме разгрузки компрессор работает около 3÷30 мин., то его можно отключить, переключив «Кнопку выбора» на панели инструментов на автоматический режим. Компрессор, находящийся в положении разгрузки в автоматическом режиме снова будет работать на полную мощность, как только давление в сервисной линии снова достигнет минимума.

4.7

Система воздухозабора,
функциональное описание

Система впуска компрессора состоит из воздушного фильтра сухого типа и всасывающего воздушного клапана, как показано на рис. 4.3.

Всасывающий воздушный клапан напрямую контролирует количество всасываемого компрессором воздуха, благодаря работе реле давления. Входной клапан также служит в качестве обратного клапана, тем самым предотвращая обратный ток воздуха, когда компрессор находится в отключенном состоянии.

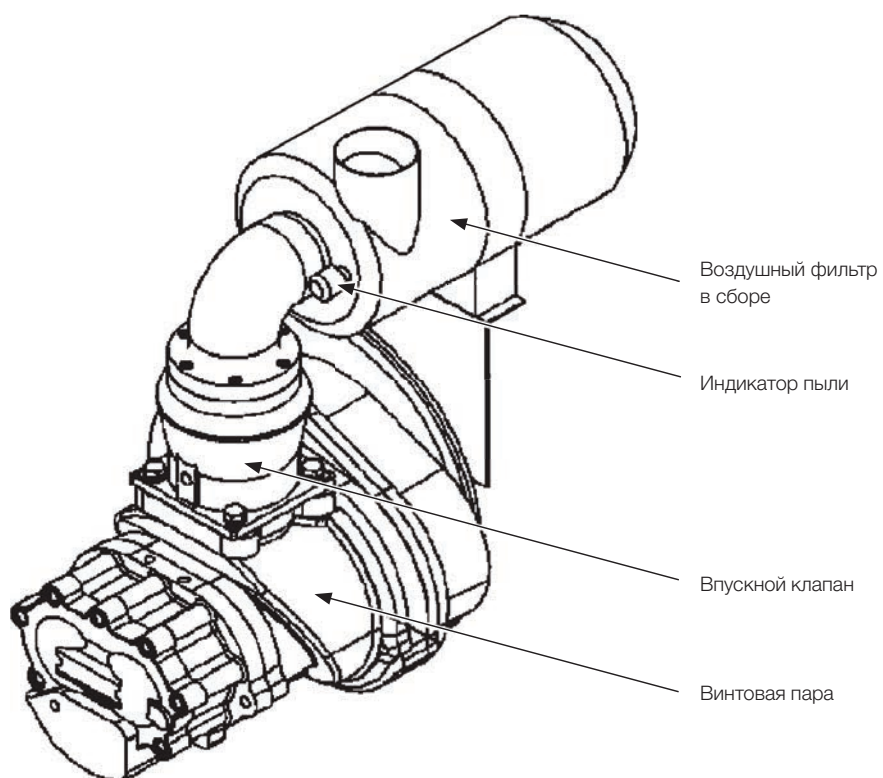


Рис. 4.3 Система воздухозабора

Панель управления,
функциональное описание

5

Панель управления, функциональное описание

! Примечание

- ! Перед эксплуатацией компрессора следует ознакомиться с данной инструкцией.
 - ! Монтаж ВМС может производиться только профессиональными специалистами.
 - ! Место установки компрессора должно быть тщательно выбрано во время механического монтажа, чтобы обеспечить хорошую теплоотдачу и уменьшить электромагнитные помехи.
 - ! Монтаж проводки должен проводиться в соответствии с нормами для сильного и слабого тока, чтобы уменьшить электромагнитные помехи.
 - ! Перед включением следует внимательно проверять выводную проводку.
 - ! Клемма заземления должна быть замкнута надлежащим образом (третий тип заземления), чтобы увеличить способность сопротивления сигналам/шумам.
 - ! Номинальный ток двигателя (ток для автоматической остановки инструмента) должен быть установлен в соответствии с номинальным током, указанным на шильдике двигателя \times коэффициент умножения тока перегрузки двигателя / 1.2.
1. ЖК-дисплей на английском / русском языках.
 2. Универсальные защитные функции от короткого замыкания, блокировки, отключения фазы, перегрузки и нестабильной работы двигателя.
 3. Функции управления запуском, остановкой и работой двигателя.
 4. Защитные функции, исключающие обратное вращение компрессора.
 5. Измерение и контроль температуры.
 6. Автоматическая настройка степени нагрузки и контроль равенства давлений.
 7. Высокая интеграция, надежность и соотношение цена-производительность.
 8. Выбор дистанционного и местного управления.
 9. Выбор взаимоблокировки и автономности.
 10. Функция передачи данных RS485.

5.1

Расшифровка кнопок

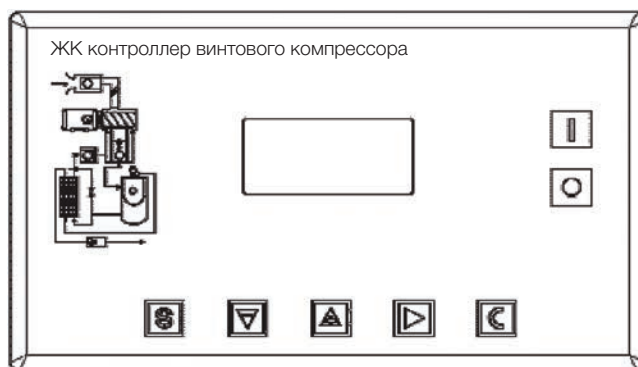


Рис. 5.1: Панель управления

- I** – Кнопка пуска: нажмите эту кнопку, чтобы запустить компрессор.
- O** – Кнопка остановки: нажав на эту кнопку можно остановить компрессор.
- S** – Кнопка настройки/загрузки/разгрузки: после настройки параметров нажмите эту кнопку, чтобы сохранить данные. Во время работы компрессора нажатие этой кнопки может привести к загрузке или разгрузке компрессора при определенном давлении.
- ▲** – Кнопка перехода вверх по меню/кнопка выбора увеличения данных: при необходимости изменить данные, нажатие этой кнопки приводит к увеличению их значения. Если вы находитесь в поле меню, то нажатие этой кнопки позволяет вам двигаться вверх по меню.
- ▼** – Кнопка перехода вниз по меню/кнопка выбора уменьшения данных: при необходимости изменить данные нажатие этой кнопки приводит к уменьшению их значения. Если вы находитесь в поле меню, то нажатие этой кнопки позволяет вам двигаться вниз по меню.
- ▶** – Кнопка выбора режима переключения/кнопка ввода данных: при изменении данных эта кнопка служит для переключения между ними, при нахождении в меню эта кнопка служит для ввода данных.
- C** – Кнопка возврата/кнопка перезагрузки: эта кнопка служит для возврата в родительское меню, перезагрузка происходит нажатием данной кнопки более длительное время, чем необходимо для отключения при неисправности.

Панель управления,
функциональное описание

5.2

**Дисплей состояния
и рабочих циклов**

При включении, на экране дисплея отражается следующая информация:

Вы начинаете работу
с винтовым воздушным
компрессором

Через 5 секунд на главной странице появится следующая надпись:

Температура воздуха: 20 °C
Давление воздуха: 0.60 Мпа
Нормальная остановка
C001 Near

Нажмите «▼», чтобы войти в интерфейс выбора меню:

Параметры работы
Установки заказчика
Заводские установки

Просмотр параметров работы:
Нажмите «▼» или «▲», чтобы передвинуть черный курсор на строчку
«Параметры работы», нажмите «▶», чтобы вызвать подменю:

Ток двигателя
Общая продолжительность работы
Текущее время работы
Ремонтный комплект

Снова нажмите «▶», чтобы вызвать подменю:

Главного (A)
Вентилятора (A)
R 0.0 0.0
S 0.0 0.0
T 0.0 0.0

Если появившееся меню является конечным, то черный курсор исчезнет. Нажмите кнопку возврата «C», чтобы вернуться в предыдущее меню или на главную страницу. Если работа компрессора была прекращена на определенной странице, то через некоторое время на дисплее автоматически появится главная страница.

Используя кнопки движения «▼», «▲» и нажимая кнопку «▶» вы можете просмотреть другие параметры, такие как: Показатели технического обслуживания, Историю ошибок, Время выполнения операции, Текущую ошибку и т.д. Чтобы вернуться в верхнее меню нажмите кнопку возврата «C».

Параметры пользователя (Параметры заказчика):

Изменение параметров
Параметры пользователя и Стандартные параметры производителя во время работы компрессора и в режиме задержки при остановке модифицировать нельзя.

Для того чтобы просмотреть и изменить «Параметры пользователя» вы можете использовать аналогичный способ как в случае с «Просмотреть параметры работы». Если вы хотите изменить «Давление нагрузки» (Load P), следуйте инструкциям ниже в тексте:

Нажимая «▼» или «▲» передвиньте черный курсор на позицию «Параметры заказчика», затем нажмите «▶», чтобы появилось следующее меню:

Установка давления, температуры
Установка времени
Режим работы
Режим блокировки

Снова нажмите «▶», чтобы на дисплее появилось:

Давление нагрузки 0.8 МПа
Давление разгрузки 0.6 МПа
Температура запуска вентилятора 80°C
Температура остановки вентилятора 70°C

Панель управления,
функциональное описание

Снова нажмите «▶», чтобы на дисплее появилось:

Давление разгрузки 0.6 МПа
Температура запуска вентилятора 80°C
Температура остановки вентилятора 70°C

Теперь вы можете видеть все данные:

Давление нагрузки 0.8 МПа *
Давление разгрузки 0.6 МПа
Температура запуска вентилятора 80°C
Температура остановки вентилятора 70°C

Если в верхнем правом углу вы видите *, то это означает, что данные могут быть изменены пользователем.

Нажатием кнопок «▼» или «▲» черный курсор перемещается в поле «Давление нагрузки», кнопка «▶» подтверждает выбор поля меню. Появляется мигающий курсор с *. Чтобы изменить текущие данные пользователь может использовать кнопки «▼», «▲» и «▶». По завершении установки необходимых данных нажмите «S». Мигающий курсор исчезнет. Кнопки «▼», «▲» и «▶» можно использовать для изменения и других параметров и данных. Если необходимости в этом нет, нажмите «C», чтобы вернуться в предыдущее меню или на главную страницу.

5.3

Параметры заказчика (пользователя) и функции

Внимание!

Оператор обязан понимать всю полноту ответственности за изменение параметров, установочных данных в панели управления, при изменении которых, увеличивается риск повреждения узлов и блоков компрессора.

Первое подменю	Второе подменю	Текущее значение	Функции
Установка давления, температуры	Давление нагрузки	0.55 МПа	ЗНАЧЕНИЕ ДАВЛЕНИЯ НАГРУЗКИ
	Давление разгрузки	0.71 МПа	ЗНАЧЕНИЕ ДАВЛЕНИЯ РАЗГРУЗКИ
	Запуск вентилятора	85 °C	Контроль запуска вентилятора. При отсутствии вентилятора, или при отсутствии необходимости его защищать, значение установлено на 120 °C.
	Остановка вентилятора	70 °C	Контроль остановки вентилятора.
Установка времени	Основной пуск	0008S	При использовании контроллера для защиты двигателя необходимо, чтобы установленное время не совпадало с импульсом пускового тока двигателя. Это значение должно быть больше, чем время задержки пуска плюс время задержки при нагрузке.
	Пуск вентилятора	0006S	При использовании контроллера для защиты двигателя необходимо, чтобы установленное время не совпадало с импульсом пускового тока двигателя.
	Задержка пуска	0006S	Давление пуска уменьшает время задержки пуска.
	Задержка при нагрузке	0002S	Время задержки при нагрузке после уменьшения давления пуска.
	Задержка без нагрузки	0020M	Машина автоматически остановится после времени непрерывной работы без нагрузки.
	Задержка при остановке	0010S	Машина не остановится, пока не достигнет рабочего статуса без нагрузки.
	Время задержки пуска	0100S	Машину нельзя перезагрузить до остановки этого времени или в течение времени работы в режиме без нагрузки.
	Резервное время	0000S	Дополнительные функции.
	Открытый слив	0002S	Непрерывное время слива в течение автоматического контроля слива.
Закрытый слив	0010M	Временной интервал слива в течение автоматического контроля слива.	

Панель управления,
функциональное описание

Первое подменю	Второе подменю	Текущее значение	Функции
Рабочий режим	Двухпозиционный режим	Сторона машины	При установке дистанционного режима машину можно включить или выключить с помощью кнопки дистанционного управления.
	Режим нагрузки	Авто	При установке ручного режима, функция загрузки/разгрузки может выполняться только нажатием кнопок.
	Режим коммуникации	Запрещено	Если этот режим установлен как запрещенный, функция передачи данных не работает.
	Адрес коммуникации	0255	Адрес передачи данных.
Режим блокировки	Состояние блокировки	Вспомогательный	Во время работы в режиме блокировки, регулирует работу главного и вспомогательного компрессора. Главный контролирует вспомогательный.
	Блокировка вкл./выкл.	Порядок	Режим ожидания.
	Время переключения	9999 часов	Во время работы в режиме блокировки, если один компрессор работает дольше установленного времени, а время отдыха в режиме блокировки равно установленному времени, альтернативный отдых может быть достигнут за счет пуска отдохнувшего компрессора и остановки работающего компрессора.
	Номер блокировки	0016	Количество компрессоров в блокирующей сети во время работы в режиме блокировки.
	Мин. блокировка	*.** МПа	Когда давление подачи газа главного компрессора в режиме блокировки меньше установленного здесь значения, главный компрессор ищет устройство в блокирующей сети для загрузки и запуска.
	Макс. блокировка	*.** МПа	Когда давление подачи газа главного компрессора в режиме блокировки больше установленного здесь значения, главный компрессор ищет устройство в блокирующей сети для разгрузки и остановки.
	Задержка блокировки	0000S	Минимальное время ожидания необходимое главному компрессору для постоянной двукратной передачи управляющих команд.
Срок службы CLR (текущее значение наработки)	Масляный фильтр	0000 часов	Переустановка времени для продолжения периода замены масляного фильтра.
	Масло/воздушный фильтр	0000	Переустановка времени для замены масло/газового сепаратора.
	Воздушный фильтр	0000	Переустановка времени для замены газового фильтра.
	Масло	0000	Переустановка времени для замены смазочного масла.
	Смазка	0000	Переустановка времени для замены смазки.
Максимальный срок службы до ТО	Масляный фильтр	1500 часов	
	Масло/воздушный сепаратор	3000 часов	
	Воздушный фильтр	1500 часов	
	Масло	3000 часов	
	Смазка	6000 часов	
Выбор языка	Русский		

Панель управления,
функциональное описание

5.4

Параметры производителя

Разница между параметрами производителя и параметрами пользователя состоит в том, что параметры производителя можно пересмотреть и изменить, используя пароль производителя, но их режим функционирования ничем не отличается от параметров пользователя. Вы можете воспользоваться следующей таблицей.

Параметры	Исходное значение	Функции
Основной ток	Максимальное значение перегрузки двигателя/1.2	После начала времени задержки пуска, когда ток двигателя в 1.2 раза превышает установленное значение и в 4 раза меньше установленного значения, установка запустится как при перегрузке.
Ток вентилятора	Максимально допустимое значение перегрузки двигателя/1.2	См. выше
Аварийная температура	105°C	Когда температура достигает этого заданного значения, звучит предаварийный сигнал.
Температуры остановки	110°C	Когда температура воздуха на выходе достигает этого заданного значения, звучит сигнал.
Давление остановки	1.00 МПа	Когда температура воздуха на входе достигает этого заданного значения, звучит сигнал и машина останавливается.
Макс. разгрузка	0.80 МПа	Предельное давление разгрузки в Параметрах заказчика должно быть установлено ниже этого значения.
Режим нагрузки	**** часов	
Режим работы	**** часов	
История ошибок	****	
Некомпенсированный ток	0006	Когда макс. ток фазы/мин. ток фазы не превышает 1+установленное значение, защита от несимметрии остановит машину. Если установленное значение превышает 15, защита от несимметрии будет недоступна.
Обрыв фазы	005.0	Если установленное время обрыва фазы ≥ 20 сек., обрыв фазы не сработает. Если активирована защита от несимметрии, она остановит работу.
Частота сети	50 Гц	Установка частоты сети.
Дата производства	****год**месяц**день	
Серийный номер	*****	

5.5

Технические параметры и функции

- Цифровой ввод данных: цифровой ввод 8# контура; цифровой вывод реле 10# контура;
- Количество имитаций: Pt100 температура на входе #1 контура (опция – температура в режиме ожидания); 4~20 мА вход датчика #1 контура (опция – напряжение в режиме ожидания); две группы входа трехфазного тока (трансформатор тока в наличии);
- Напряжение питания последовательности фаз: три фазы 380В/220В;
- Питание контроллера: 220В, 50 Гц, 40 ВА;
- Отображенный диапазон измерений:**
 1. Температура масла - 20~150°C; точность $\pm 1^\circ\text{C}$
 2. Температура воздуха - 20~150°C; точность $\pm 1^\circ\text{C}$
 3. Время работы: 0~999999 часов
 4. Диапазон измерений показателей тока: 0~999.9 А
 5. Давление: 0~1.60 МПа. Точность: 0.01 МПа
- Защита последовательности фаз: когда предохранитель обнаруживает неправильную фазу, время реакции ≤ 2 с (опция);

Панель управления,
функциональное описание

Защита двигателя: этот контроллер имеет 5 основных защитных функций главного двигателя и двигателя вентилятора:

- 1. Защитная блокировка: когда рабочий ток после запуска в 4-8 раз превышает установленные значения, время реакции ≤ 2 с;
- 2. Защита от короткого замыкания: когда испытательный ток превышает установленные значения более чем в 8 раз, время реакции ≤ 2 с;
- 3. Защита от обрыва фазы: в случае обрыва хотя бы одной фазы, рабочее время приравнивается к установленному времени;
- 4. Защита от несимметрии: когда токи любых двух фаз отличаются на 60~75%, время работы приравнивается к установленному времени;
- 5. Защитные характеристики ограничения обратного времени перегрузки (ед. изм. – сек.) – см. таблицу ниже 5.1, кратное значение = 1 текущее/1 установленное, когда рабочий ток двигателя больше или равен в 1.2 – 3.0 раза установленного тока, двигатель работает с задержкой согласно коэффициенту перегрузки и времени работы, указанным в таблице 5.1).

Текущий / установленный параметры времени	≥ 1.2	≥ 1.3	≥ 1.5	≥ 1.6	≥ 2.0	≥ 3.0
Время работы, сек.	60	48	24	8	5	1

Табл. 5.1 Распределение ограничения обратного времени для защиты двигателя

- Температурная защита: если текущая температура превышает установленную, время реакции ≤ 2 с;
- Нагрузочная способность контакта выходного реле: 250 В, 5 А; ресурс контакта – 500 000 раз;
- Отклонения отображаемого тока менее 1.0%;
- Передача данных RS485

5.6

Устранение общих ошибок, анализ ошибок

- Остановку, вызванную внешними деталями контроллера можно убрать, вызвав меню локальных ошибок или историю ошибок с помощью способа описанного ниже:
- Нажмите кнопку Вниз «▼» или Вверх «▲», чтобы передвинуть черный указатель курсора на строчку «Параметры работы». Затем нажмите кнопку Ввод «▶», чтобы появилось подменю:

Ток двигателя
Общая продолжительность работы
Текущее время работы
Ремонтный комплект

- Нажмите кнопку Вниз «▼», чтобы появилось следующее подменю:

История ошибок
Дата производства и серийный номер
Текущая ошибка

- Нажмите кнопку Вниз «▶», чтобы увидеть причины ошибки:

Остановка: Датчик T1
Ошибка
170 °C

Панель управления,
функциональное описание

5.7

Общие ошибки и их причины

Ошибка	Причина	Метод устранения
Слишком высокая температура воздуха на выходе	Плохая вентиляция, недостаток масла и т.д.	Проверить вентиляцию, количество смазки и т.д.
Неработающий датчик температуры	Отсоединился кабель или повреждён РТ100.	Проверить проводку и РТ100.
Избыточное давление	Слишком высокое давление или поломка датчика давления.	Проверить давление, датчик давления и впускной клапан.
Неработающий датчик давления	Отсоединился кабель, датчик поврежден или кабель присоединен неправильно.	Проверить проводку и датчик.
Недостаток воды	Поврежден датчик давления воды или нет воды.	Проверить датчик давления воды и наличие воды.
Обрыв фазы	Нет питания или повреждены клеммы.	Проверить питание и замыкатели.
Перегрузка	Слишком низкое напряжение, заблокированный трубопровод, износ подшипников или другие механические повреждения или ошибки в настройке данных и т.д.	Проверить установки, напряжение, подшипники, трубопровод и другие механически системы.
Асимметрия	Нарушенное питание, повреждение пускателя или сопротивления обмоток.	Проверить питание, контакторы и двигатель.
Блокировка ротора	Слишком низкое напряжение, заблокированный трубопровод, износ подшипников или другие механические повреждения или ошибки в настройке данных и т.д.	Проверить установки, напряжение, подшипники, трубопровод и другие механически системы.
Короткое замыкание	Неправильно подключена проводка, неправильно настроены данные.	Проверить проводку и сделать правильные настройки.
Неправильная последовательность фаз	Обратная последовательность фаз или отсутствие фазы.	Проверить проводку и питание.
Остановка вентилятора	Повреждение вентилятора, повреждение замыкателя, нет выхода на блоке управления.	Проверить проводку, выход блока управления и вентилятор.
Перегрузка или блокировка ротора при запуске	Основное время пуска меньше времени задержки исходной точки.	Переустановить основное время пуска, которое должно быть больше, чем задержка исходной точки + время задержки под нагрузкой.
Главный замыкатель работает от случая к случаю	Слабо закрепленная кнопка аварийной остановки.	Проверить проводку и аварийную кнопку.

6**Техническое обслуживание****6.1****Меры предосторожности**

- Техническое обслуживание и ремонтные работы выполняются только хорошо обученным персоналом. Во время технического обслуживания и ремонта следует руководствоваться следующими правилами.
- 1. Техническое обслуживание можно проводить только после остановки компрессора и отсоединения электросети.
- 2. Перед демонтажем элемента под давлением, следует изолировать источник давления, чтобы убедиться, что соответствующая система не находится под давлением.
- 3. Для очистки деталей компрессора не следует использовать горючие растворители и тетрахлорид углерода.
- 4. На маслопроводе нельзя проводить сварку и резку, резервуар высокого давления нельзя модифицировать.
- 5. В компрессоре или компрессорной установке нельзя что-либо оставлять.
- 6. После проведения ремонта или технического обслуживания почистите компрессор и, перед его запуском, проверьте все системы регулировки и контроля.
- 7. Раз в полгода проверяйте системы подачи воздуха на наличие отложений углерода. При слишком большом количестве отложений, их следует удалить.
- 8. Ни при каких обстоятельствах пользователю не разрешается открывать винтовую пару.

6.2**Требования к смазочному маслу**

- Первую замену масла необходимо осуществлять через 500 часов работы. Вместе с заменой масла необходимо заменять масляной фильтр.
- Нельзя смешивать между собой смазочное масло различных брендов.
- Замена масла на новое требуется каждые 3000 часов. В помещениях с сильной запыленностью или наличием высоких температур окружающего воздуха, интервал между заменами может быть укорочен. Даже если в течение года компрессор работает менее 1000 часов, смазочное масло следует менять ежегодно. При наличии масляных отложений их следует удалить при замене масла.

6.3**Техобслуживание при хранении**

- Если компрессорная установка будет простаивать короткий промежуток времени (один месяц), ее нужно включать раз в неделю на 15-20 минут или более. После ее остановки следует перекрыть кран на выходе воздуха из компрессора в пневмосистему.
- Если компрессорная установка будет простаивать длительный промежуток времени, замените использованное смазочное масла на новое и включите компрессор на 5-10 минут, иначе вода и примеси в использованном смазочном масле приведут к коррозии деталей компрессора. В качестве уплотнительного смазочного масла рекомендуется использовать масло того же бренда.

6.4**Пуско-наладка и сервис****6.4.1****Очистка воздушного фильтра**

- Воздушный фильтр нужно очищать довольно часто из-за большого скопления пыли.
- Поместите воздушный фильтр ровно на уровне пола и постучите поочередно по каждому из концов, чтобы удалить большую часть сухой, тяжелой и песчаной пыли. Затем воспользуйтесь сухим сжатым воздухом 0.2 МПа для продувки фильтра, в направлении противоположном направлению тока воздуха, и продувки бумажного фильтра вверх и вниз по всей длине с помощью воздушного сопла на расстоянии 20 мм от бумаги. Проверьте фильтрующий элемент с помощью яркой лампочки. Если он стал тоньше или сломан, выкиньте его.
- Срок службы воздушного фильтра составляет 1500 часов.

6.4.2

Очистка масляного радиатора

Снимите торцевую крышку, выньте сердцевину и уберите грязь. При необходимости для очистки можно использовать неагрессивное моющее средство.

6.4.3

Замена фильтрующего элемента масло / воздушного сепаратора

Фильтрующий элемент следует менять следующим образом:

1. Остановите компрессор, отключите питание и спустите сжатый воздух из компрессора.
2. Удалите все детали с крышки масло/воздушного сепаратора.
3. Отвинтите крышке масло/воздушного сепаратора.
4. Поднимите крышку сепаратора и подвиньте ее с помощью крюка.
5. Поднимите фильтрующий элемент и замените его.

Установите все детали на место и соберите их в порядке обратном демонтажу. Для этих целей следует использовать высокопрочные болты класса 8.8. Срок службы сепаратора составляет 3000 часов.

6.5

Слив конденсата

Откройте кран маслоотвода находящийся в нижней части масло/воздушного ресивера, чтобы слить воду, при появлении масла закройте кран.

6.6

Замена смазочного масла

Остановите компрессор после того, как он проработал под нагрузкой. После сброса давления из масло/воздушного ресивера, откройте сливной кран и слейте масло пока оно находится в горячем состоянии. После того как в ресивере не осталось масла, залейте рекомендуемое смазочное масло через заливную горловину и завинтите заливную пробку пока уровень масла не достигнет максимальной отметки уровня. Запустите компрессор и остановите его через 2 минуты. После сброса давления из сепаратора открутите заливную пробку и залейте смазочное масло так, чтобы его уровень находился между минимальным значением и $\frac{1}{2}$ от максимальной высоты отметки уровня масла. Завинтите заливную пробку, тем самым завершая процесс замены масла. При наличии в трубопроводе маслянистой грязи, ее следует убрать в процессе замены масла или замены фильтрующего элемента.

6.7

Смазка двигателя

Машины с постоянной смазкой подшипников.

Машины с размером рамы до 180 обычно комплектуются подшипниками с постоянной смазкой типов Z или 2Z. Типы подшипников указаны в соответствующем каталоге продукции. Машины, комплектуемые подшипниками Z, можно смазывать повторно после их демонтажа, очистки подшипников и их корпусов, и их заполнением новой смазкой на 50-70%.

Рекомендации по интервалам повторной смазки:

20 000 – 40 000 рабочих часов для \geq 4-полюсных машин

10 000 – 20 000 рабочих часов для 2 и 2/4-полюсных машин

Машины, комплектуемые ниппелями для смазки

Смазка машины происходит во время ее работы.

Если машина имеет шильдик с информацией о смазке, то вам следует придерживаться приведенных значений, или вы можете воспользоваться таблицей ниже.

Мощность, кВт	Цикл, об/мин	Период смазки, ч	Кол-во смазки, г	Время замены смазки, ч	Замена смазки, г
7.5-18.5	3000	1 500	20	8000	100
22	3000	1 500	20	8000	100
30	3000	1 500	25	8000	125
37	3000	1 500	25	8000	125

6.8

Интервалы и составляющие техобслуживания

Интервалы техобслуживания	Рабочие часы, ч	Содержание	Примечания
Ежедневное		Проверка уровня масла. Проверка температуры на выходе. Проверка давления на выходе (при загрузке и разгрузке)	
Еженедельное		Проверка возможных мест протечки. Перед запуском компрессора открыть обратный клапан в нижней части сепаратора для слива воды. Проверить фильтрующий элемент сепаратора на сопротивляемость. Проверить сетку фильтра для очистки всасываемого воздуха. Поверните вручную разгрузочный клапан, чтобы открыть его один или два раза.	
Каждые три месяца	1000	Проверить и продуть фильтрующий элемент воздушного фильтра. Проверить ремень на наличие повреждений и разрывов.	
	1500	Заменить фильтрующий элемент воздушного фильтра.	
	1500	Заменить масляный фильтра (первая замена через 500 рабочих часов).	
Каждые полгода	3000	Заменить смазочное масло (первая замена через 500 рабочих часов).	
	3000	Заменить фильтрующий элемент сепаратора. Заменить смазочное масло (первая замена через 500 рабочих часов).	
Ежегодно		Проверить детали регулирующего клапана (разгрузочного клапана). Почистить масляный радиатор. Проверить и протестировать жидкостный термометр нажимного действия. Испытать на надежность предохранительный клапан.	
	4000	Почистить сетчатый фильтр откачивающего трубопровода.	
	30000	Заменить подшипники винтового блока.	

6.9

Неполадки и методы выявления и устранения неисправностей

Неисправности	Причины	Устранение неисправностей
После запуска компрессор не работает под нагрузкой.	Слишком низкое установленное значение давления.	Проверить значения давления.
	Электромагнитный клапан не закрыт.	Проверить значения давления.
Рабочее давление в 0.01 МПа выше номинального давления на выходе, но компрессор не разгружается, а аварийный клапан стравливает.	Слишком высокое установленное значение давления.	Отрегулировать или заменить.
	Неисправен датчик давления, фильтрующий элемент масла сепаратора засорен.	Найти и устранить неисправность.
	Неисправен впускной клапан.	Демонтировать и проверить. При необходимости заменить.
Компрессор потребляет слишком много масла.	Слишком высокий уровень масла.	Понизить уровень масла до нормального значения.
	Засорено масловозвратное отверстие или обратный масляный фильтр.	Демонтировать и почистить.
	Слишком много пены.	Использовать масло рекомендуемого бренда.
	Сломан фильтрующий элемент сепаратора.	Демонтировать и заменить.

Техническое обслуживание

Неисправности	Причины	Устранение неисправностей
Давление на выходе ниже номинального значения.	Используется больше воздуха, чем сбрасывается.	Проверить систему подачи воздуха на протечки или снизить количество используемого воздуха
	Засорен фильтрующий элемент входного воздушного фильтра.	Почистить или заменить
	Электромагнитный клапан закрыт не полностью.	Проверить и отремонтировать. При необходимости заменить.
	Не работает регулирующий клапан воздуха на входе или он не полностью открыт	Проверить и заменить.
Слишком высокая температура на выходе и компрессор останавливается из-за блокировки.	Протекает спускной клапан.	Демонтировать и отремонтировать. Если он будет продолжать протекать после ремонта, заменить.
	Компрессор всасывает слишком теплый воздух.	Исправить вентиляцию внутри компрессорной станции.
	Охладитель загрязнился и внутри и снаружи.	Почистить.
	Слишком низкий уровень масла.	Долить масло до приемлемого уровня.
При разгрузке компрессора давление на выходе медленно поднимается, а спускной клапан стравливает.	Засорен фильтр смазочного масла.	Заменить.
	Нечувствительный или не полностью открытый электромагнитный клапан	Проверить, отремонтировать или заменить.
	Регулирующий клапан воздуха на входе не полностью закрыт.	Проверить и отремонтировать.
Протекает спускной клапан.	Засорен трубопровод разгрузки.	Проверить и отремонтировать.
	Нечувствительный спускной клапан.	Проверить, отремонтировать или заменить.
	Нечувствительный клапан минимального давления в регулирующем клапане.	Проверить и отремонтировать.
	Засорен фильтрующий элемент масло/воздушного сепаратора.	Заменить.

Размеры кабеля /
Технические характеристики

Приложение 1.

Размеры кабеля

Максимальная длина кабеля: 50 м (если длина превышает 50 м, используйте кабель большего размера).
N: нейтраль
T: земля

кВт / лс	Размер кабеля, мм	Выключатель
7,5 / 10	3 x 4	+N + T 25A
11 / 15	3 x 6	+N + T 32A
15 / 20	3 x 6	+N + T 40A
18 / 25	3 x 10	+N + T 40A
22 / 30	3 x 10	+N + T 50A
30 / 40	3 x 16	+N + T 63A
37 / 50	3 x 25	+N + T 80A
45 / 60	3 x 25	+N + T 100A
55 / 75	3 x 35	+N + T 125A
75 / 100	3 x 50	+N + T 160A
90 / 125	3 x 70	+N + T 200A
110 / 150	3 x 95	+N + T 250A
132 / 180	3 x 120	+N + T 250A
160 / 220	3 x 120	+N + T 300A
200 / 270	3 x 150	+N + T 400A
250 / 340	3 x 150	+N + T 500A

Приложение 2.

Технические характеристики

МОДЕЛЬ	Мощность, кВт	Давление, бар	Производительность, л/мин	Вес в упаковке, кг
SB 7,5-08	7,5	8	1100	280
SB 7,5-10	7,5	10	1000	280
SB 7,5-13	7,5	13	800	280
SB 11-08	11	8	1670	300
SB 11-10	11	10	1420	300
SB 11-13	11	13	1140	300
SB 15-08	15	8	2300	390
SB 15-10	15	10	2000	390
SB 15-13	15	13	1750	390
SB 18,5-08	18,5	8	2900	450
SB 18,5-10	18,5	10	2600	450
SB 18,5-13	18,5	13	2200	450
SB 22-08	22	8	3300	530
SB 22-10	22	10	3000	530
SB 22-13	22	13	2600	530
SB 30-08	30	8	5000	610
SB 30-10	30	10	4500	610
SB 30-13	30	13	3800	610
SB 37-08	37	8	6200	750
SB 37-10	37	10	5700	750
SB 37-13	37	13	4800	750

Приложение 3.

Коды заказа расходных материалов

Масляный фильтр		
Модель компрессора, где установлено	Код заказа	Период замены,ч
7,5 - 11	02.01.00801	500+1500
15 - 18,5	02.01.00819	500+1500
22 - 30 - 37	02.01.00805	500+1500

Воздушный фильтр		
Модель компрессора, где установлено	Код заказа	Период замены,ч
7,5 - 11	02.02.31011	1500
15 - 18,5	02.02.32511	1500
22 - 30	02.02.32521	1500
37	02.02.32531	1500

Сепаратор		
Модель компрессора, где установлено	Код заказа	Период замены,ч
7,5 - 11	02.03.01863	3000
15 - 18,5	02.03.01864	3000
22	02.03.01852	3000
30	02.03.01867	3000
37	02.03.01854	3000

Масло			
Модель компрессора	Объем, л	Код заказа	Период замены,ч
7,5 - 11	8	KRAFT-OIL S	3000
15 - 18,5	10	KRAFT-OIL S	3000
22 - 30	12	KRAFT-OIL S	3000
37	20	KRAFT-OIL S	3000